



2 Salles + 1 Bureau

Dossier EXE

Informations de base :

Catégorie de bâtiment : Bâtiments productifs

Type de bâtiment : Bureaux hors ERP

Nombre de VN : 2 VN

Surface utile : 50 m²

Mètres linéaires : 15.2 ml

Capacité : ---

Descriptif du projet :

Petit bâtiment communautaire avec un bureau et deux salles de travail totalisent 50m2

Tableau des traitements de finitions :

Pieds de murs : Margelle béton cyclopéen de ciment

Toiture : Enduit bitume

Couronnements d'acrotères : Dallettes en béton

Murs extérieurs : Enduit ciment sable sur BBSC

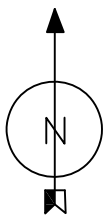
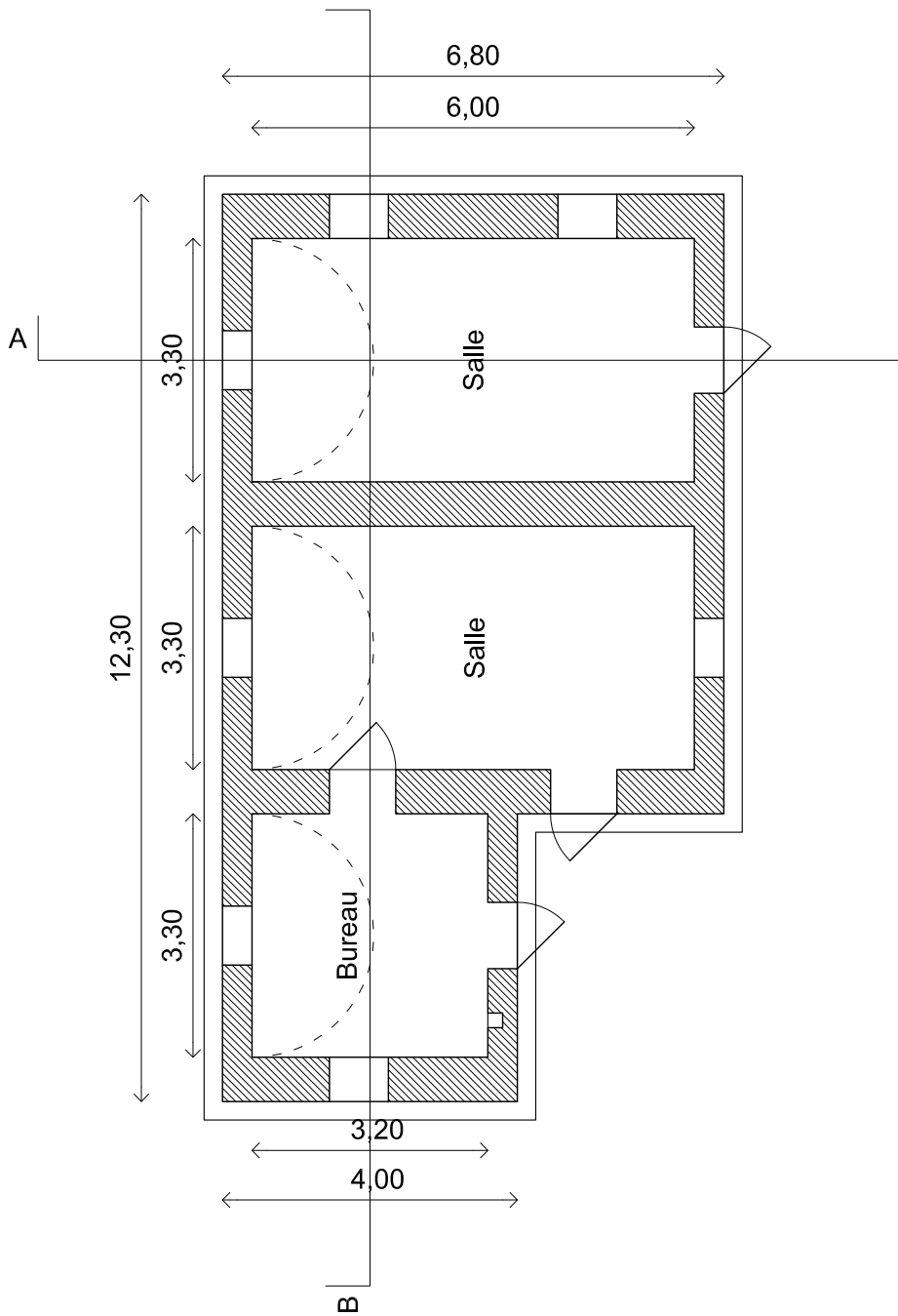
Murs intérieurs : Enduit ciment sable


Intrados voûte(s) : Enduit terre sable

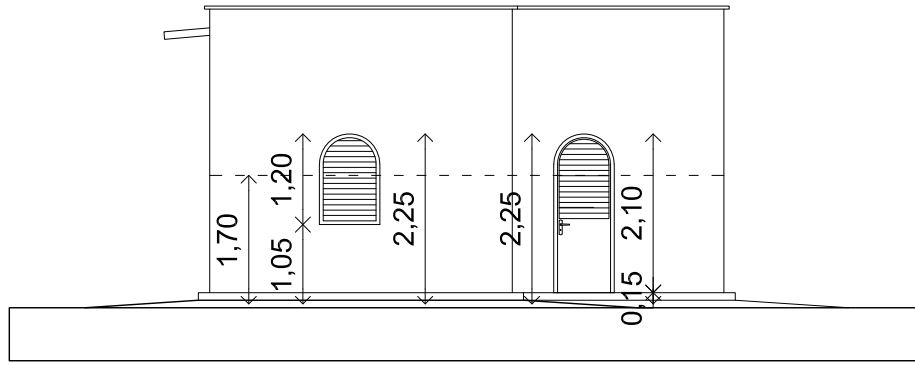
Sol intérieur : Dalle en béton

Table des matières :

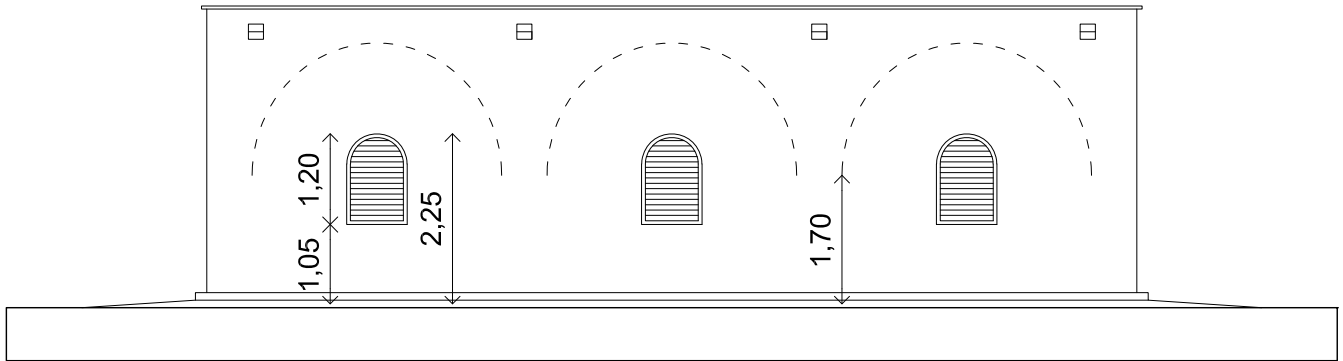
- 01 - Plan général
- 02 - Façades
- 03 - Sections
- 04 - Plan de toiture
- 05 - Plan de fondation coté
- 06 - Plan RDC coté
- 07 - Section type détaillée
- 08 - Fenêtres
- 09 - Portes
- 10 - Plan d'électricité



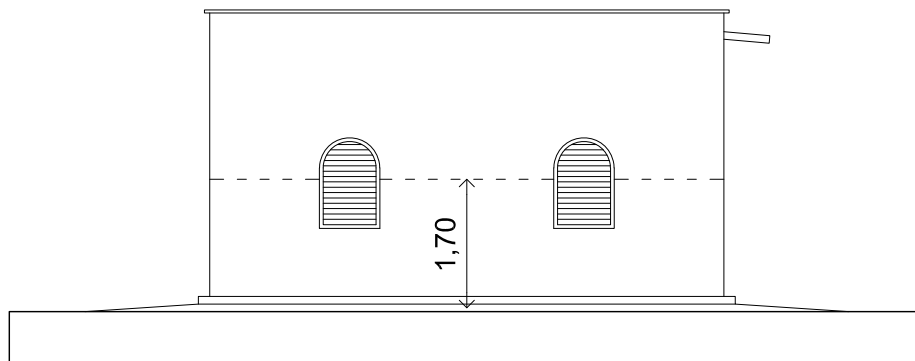
	PROJET : 2 Salles + 1 Bureau - 50m²	DAO : SR	PAGE : 01
	DESSIN : Plan général	DATE : 20-01-2020	
		ECHELLE : 1:100	



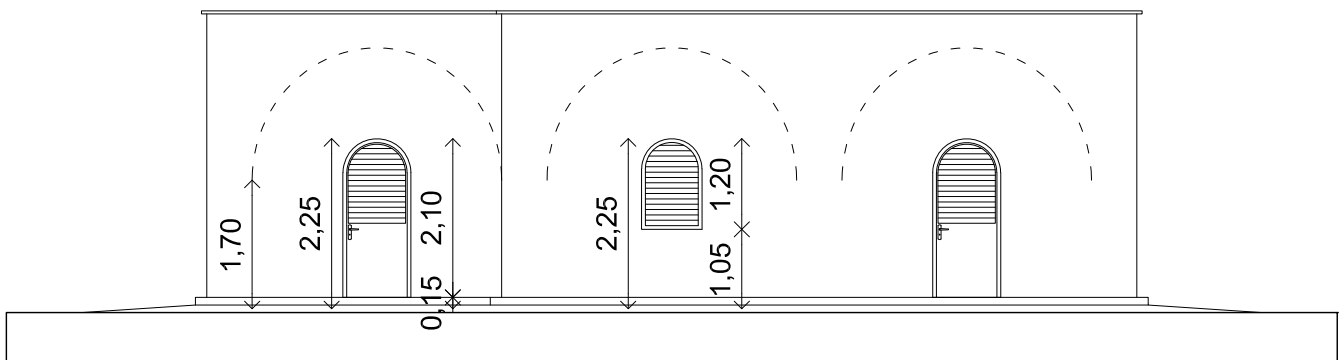
FAÇADE SUD




FAÇADE OESTE

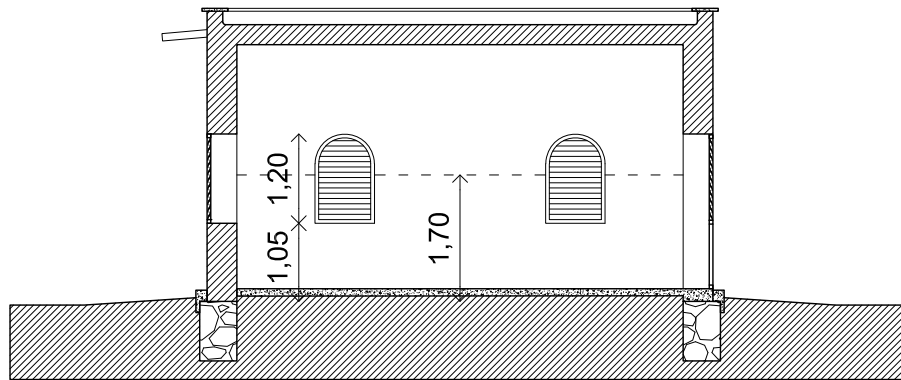


FAÇADE NORD

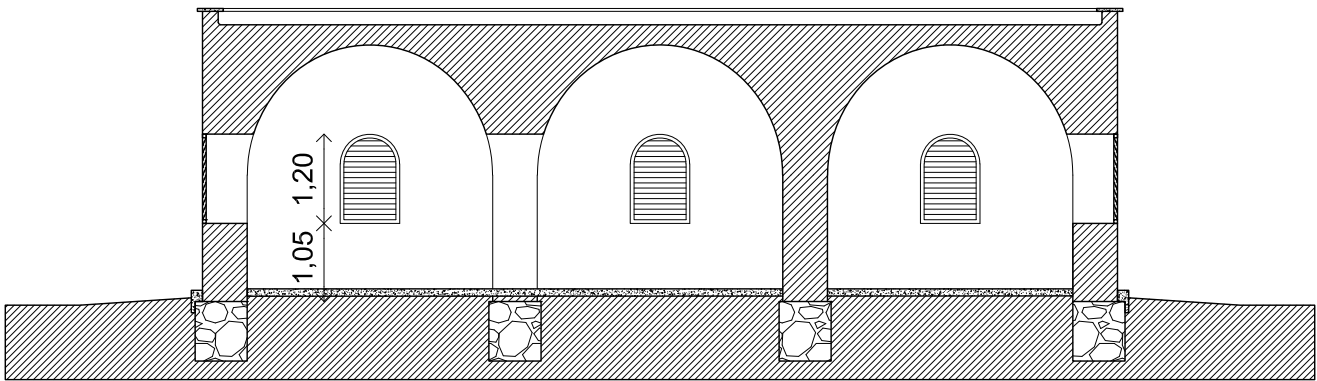


FAÇADE EST


	PROJET : 2 Salles + 1 Bureau - 50m²	DAO : SR	PAGE : 02
	DESSIN : Façades	DATE : 20-01-2020	
		ECHELLE : 1 : 100	

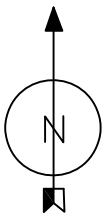
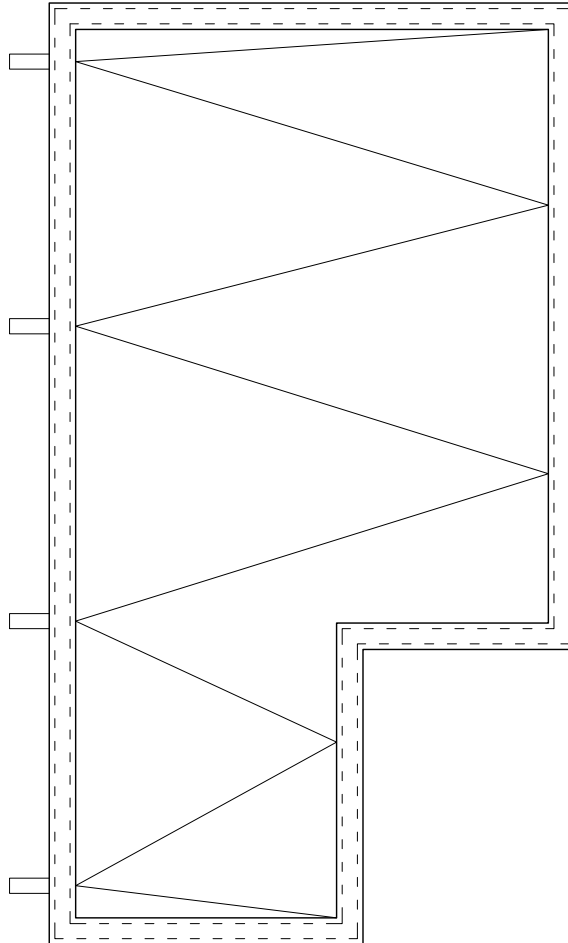



SECTION A

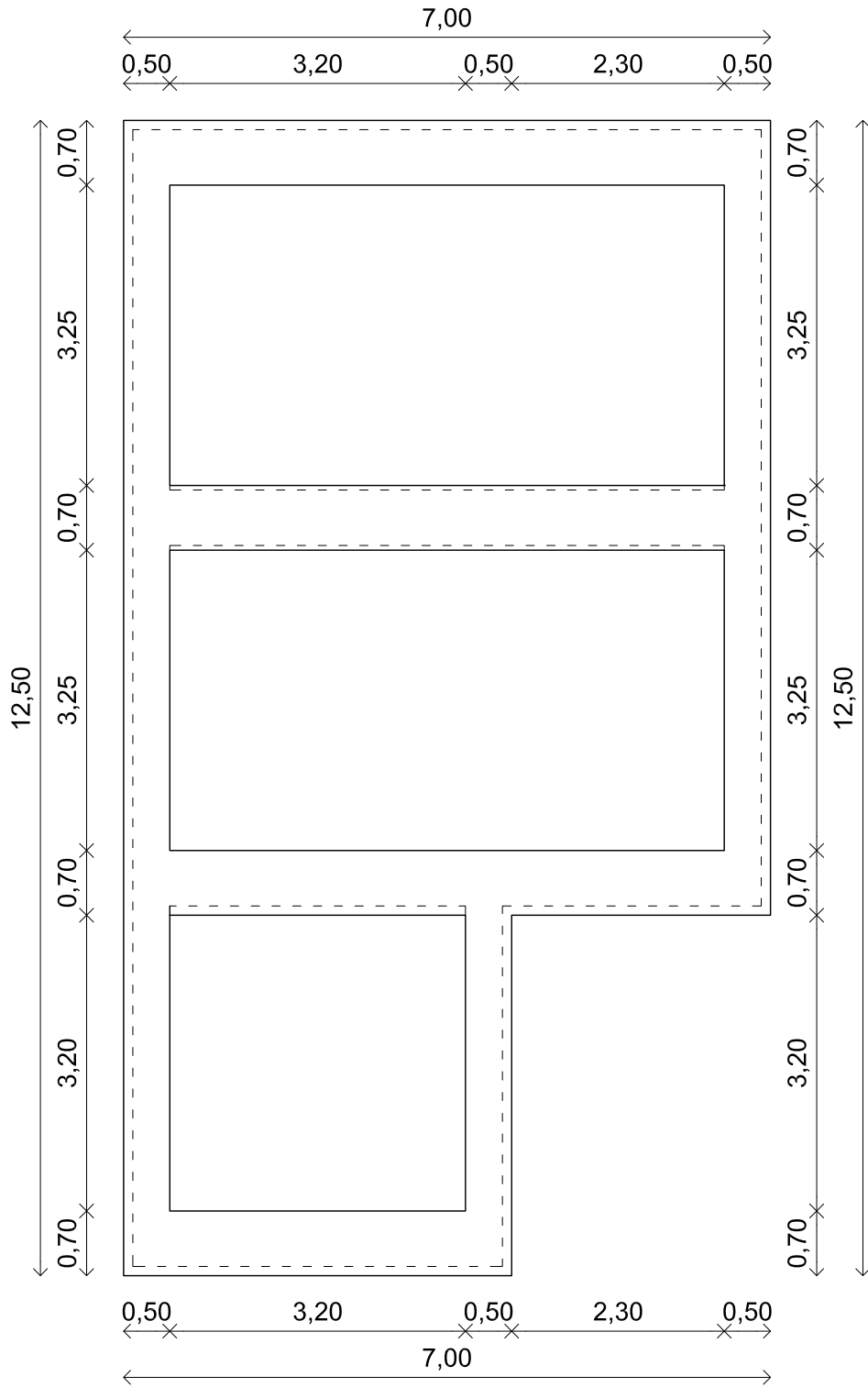



SECTION B

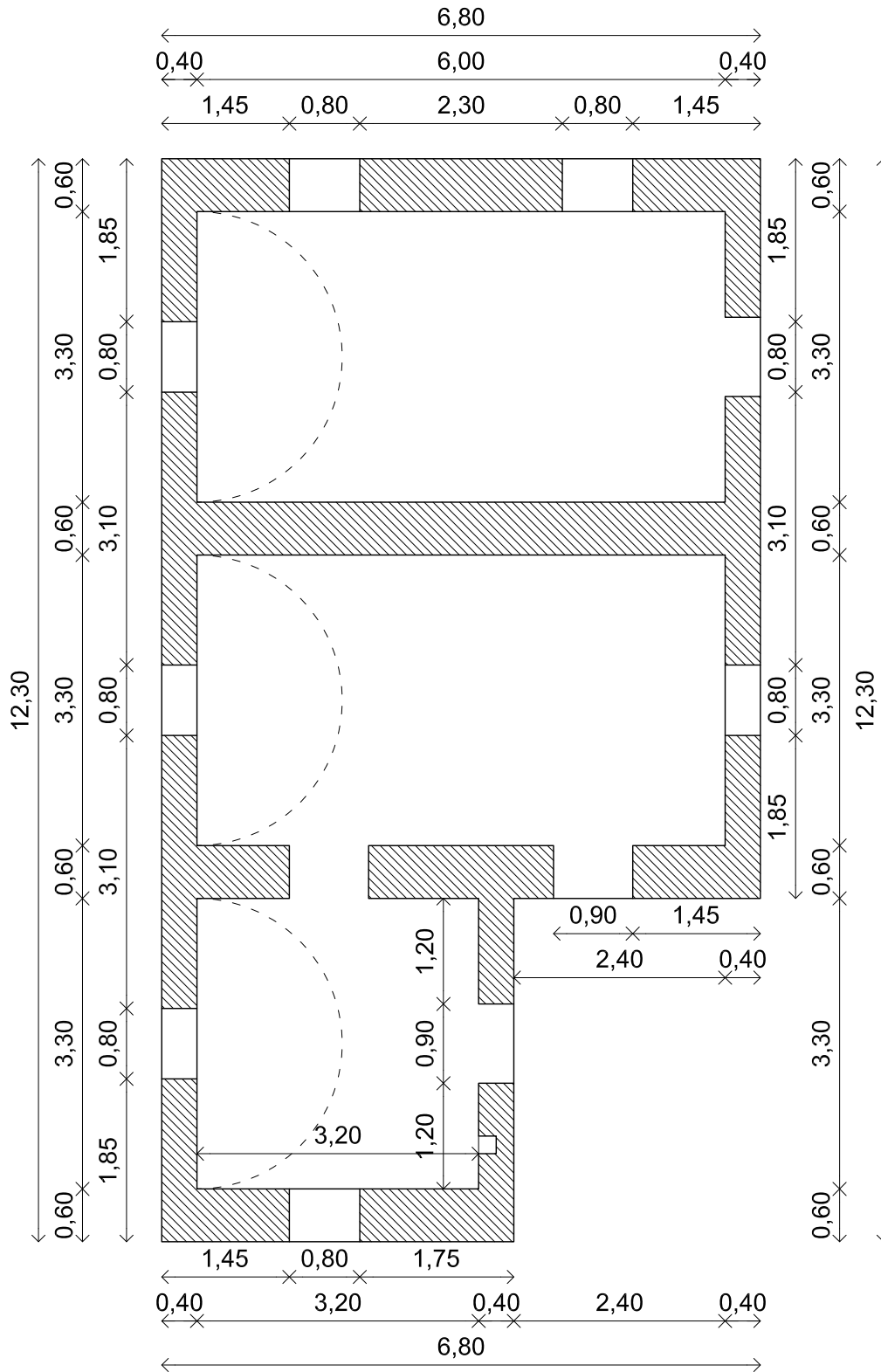
	PROJET :	2 Salles + 1 Bureau - 50m ²	DAO :	SR	PAGE : 03
	DESSIN :	Sections	DATE :	20-01-2020	
			ECHELLE :	1 : 100	



	PROJET : 2 Salles + 1 Bureau - 50m²	DAO : SR	PAGE : 04
	DESSIN : Plan toiture	DATE : 20-01-2020	
		ECHELLE : 1 : 100	



	PROJET : 2 Salles + 1 Bureau - 50m²	DAO : SR	PAGE : 05
	DESSIN : Plan de fondation coté	DATE : 20-01-2020	
		ECHELLE : 1 : 75	



PROJET :
2 Salles + 1 Bureau - 50m²

DESSIN :
Plan RDC coté

DAO :

SR

DATE :

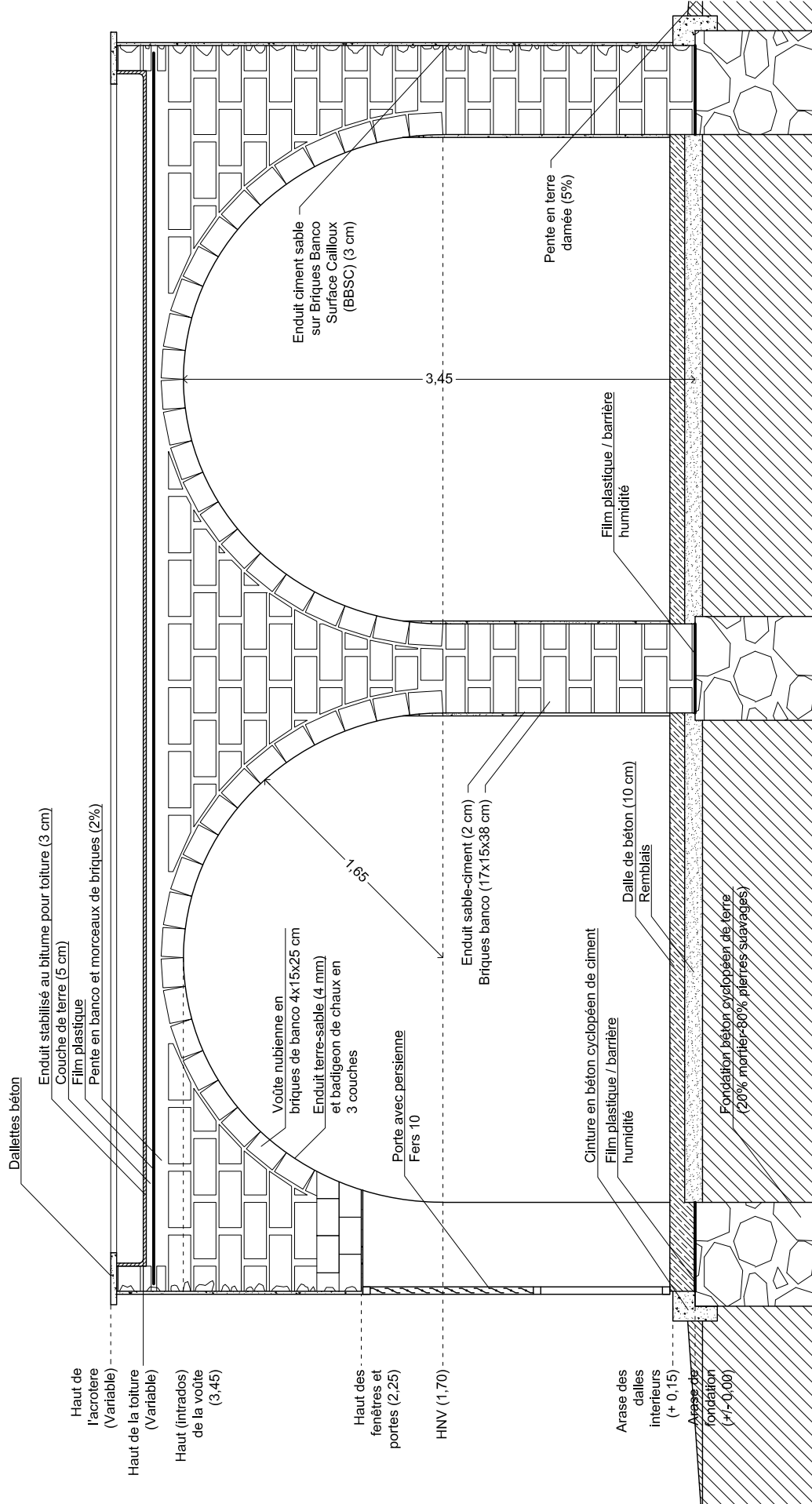
20-01-2020

ECHELLE :

1 : 75

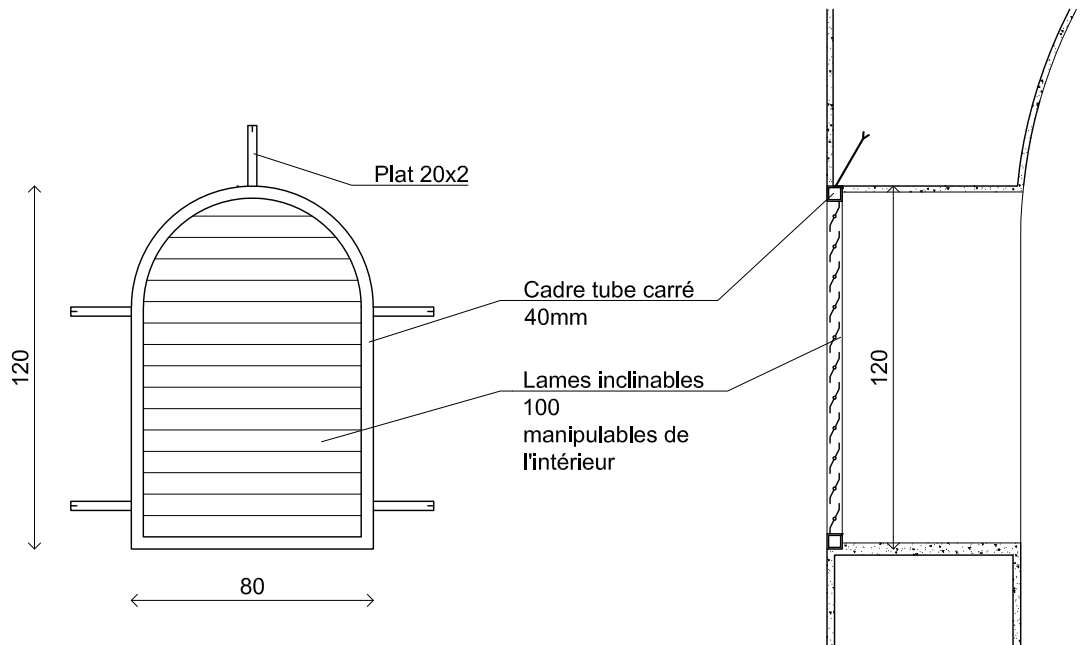
PAGE :


06



Fenêtre 80x120 (x7)

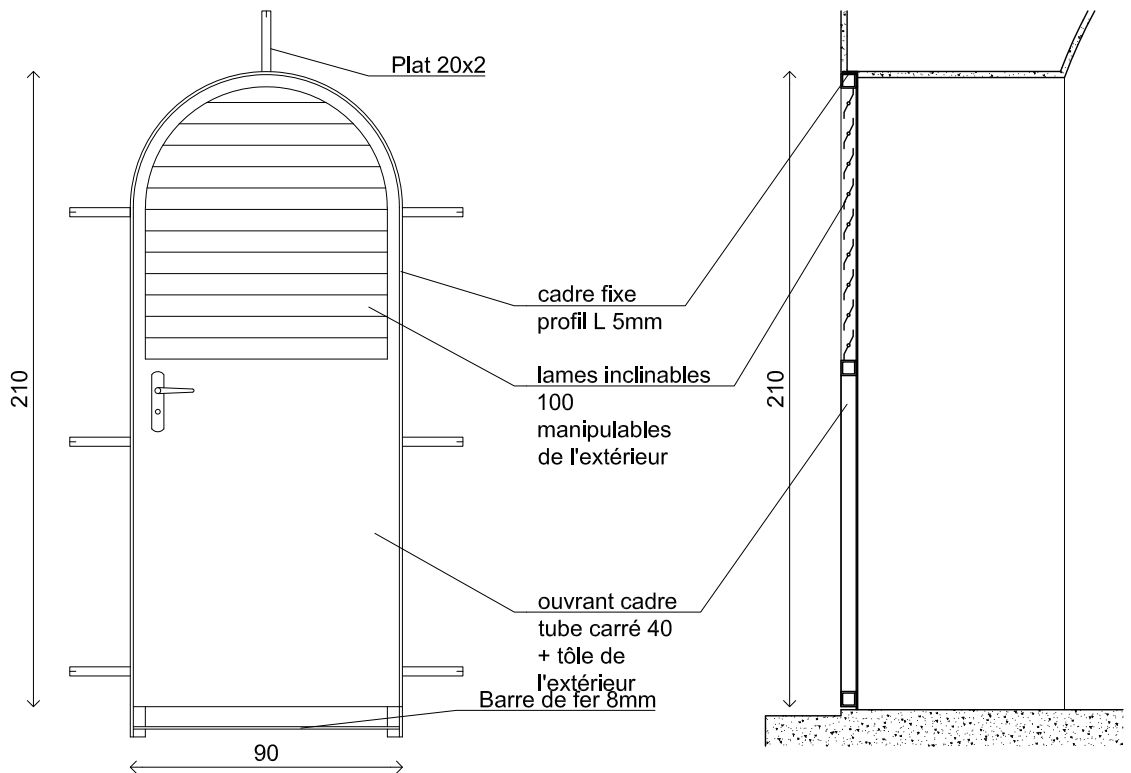
- > Fenêtre métallique fixe
- > dimensions : 80x120 cm
- > cadre fixe : lames persiennes inclinables depuis l'intérieur montées sur tubes carrés de 40 mm
- > fixation : 5 pattes de scellement de 20cm
- > finition : peinture glycéro
- > nombre : X UNITÉS



 La Voûte Rouennaise	PROJET : 2 Salles + 1 Bureau - 50m²	DAO : SR	PAGE : 08
	DESSIN : Fenêtre	DATE : 20-01-2020	
		ECHELLE : 1 : 25	

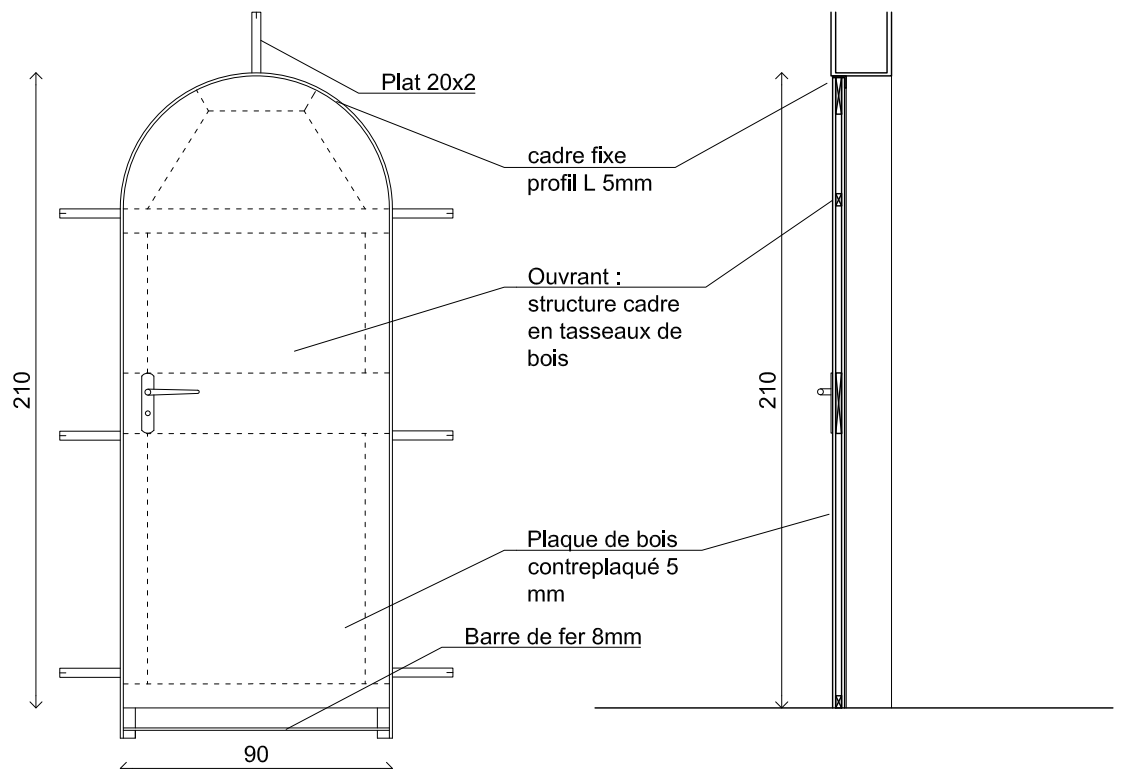
Porte extérieure 90x210 (x3)

- > Porte métallique
- > dimensions : 90x210 cm
- > cadre fixe : cornière 50 mm
- > ouvrant : tube carré 40 mm + lames persiennes inclinables depuis l'intérieur + tôle pleine
- > fixation : 7 pattes de scellement 20cm
- > finition : peinture glycéro



Porte intérieure 90x210 (x1)

- > Porte intérieur bois
- > dimensions : 90x210 cm
- > cadre fixe : cornière 40 mm profil L
- > ouvrant : structure tasseaux de bois 20x40 mm + 2 plaques de contreplaqué 5 mm
- > fixation : 7 pattes de scellement 20cm
- > finition : peinture



PROJET :
2 Salles + 1 Bureau - 50m²

DESSIN :
Portes

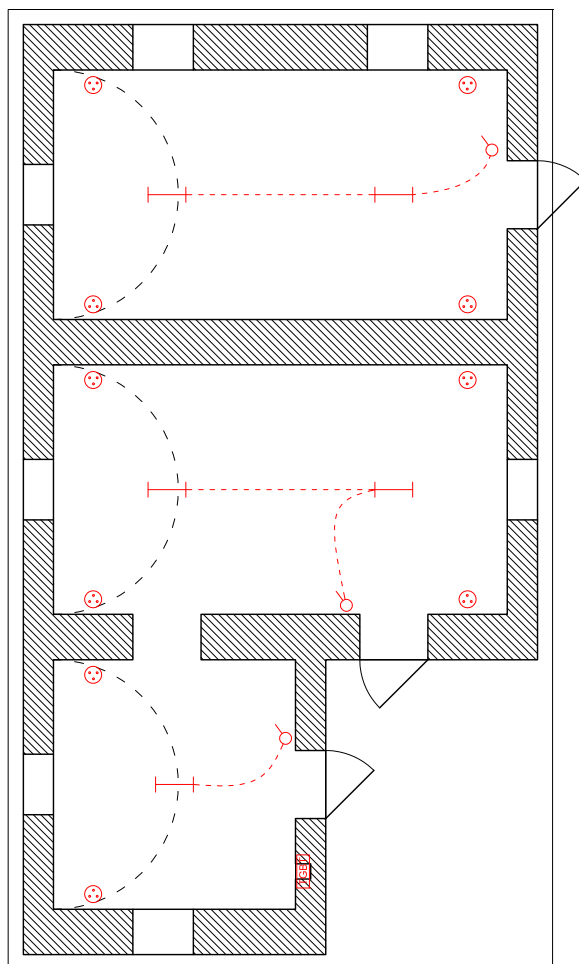
DAO :
SR

DATE :
20-01-2020

ECHELLE :
1 : 25

PAGE :

09



TGBT	x1	Tableau de répartition
— —	x5	Réglette fluorescente 1 tube
⊃	x3	Interrupteur simple
⊕	x10	Prise de courant

	PROJET :	2 Salles + 1 Bureau - 50m ²	DAO :	SR	PAGE : 10
	DESSIN :	Plan d'électricité	DATE :	20-01-2020	
			ECHELLE :	1 : 100	