



Salle + Bureau - 44m²

Dossier EXE

Informations de base :

Catégorie de bâtiment : Bâtiments productifs

Type de bâtiment : Bureaux hors ERP

Nombre de VN : 2 VN

Surface utile : 44 m²

Mètres linéaires : 13.2 ml

Capacité : -----

Descriptif du projet :

Petit bâtiment communautaire avec un salle 33m² et un bureau de 11m².

Tableau des traitements de finitions :

Pieds de murs : Margelle béton cyclopéen de ciment

Toiture : Enduit bitume

Couronnements d'acrotères : Dallettes en béton

Murs extérieurs : Enduit ciment sable sur BBSC

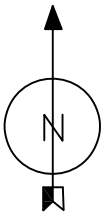
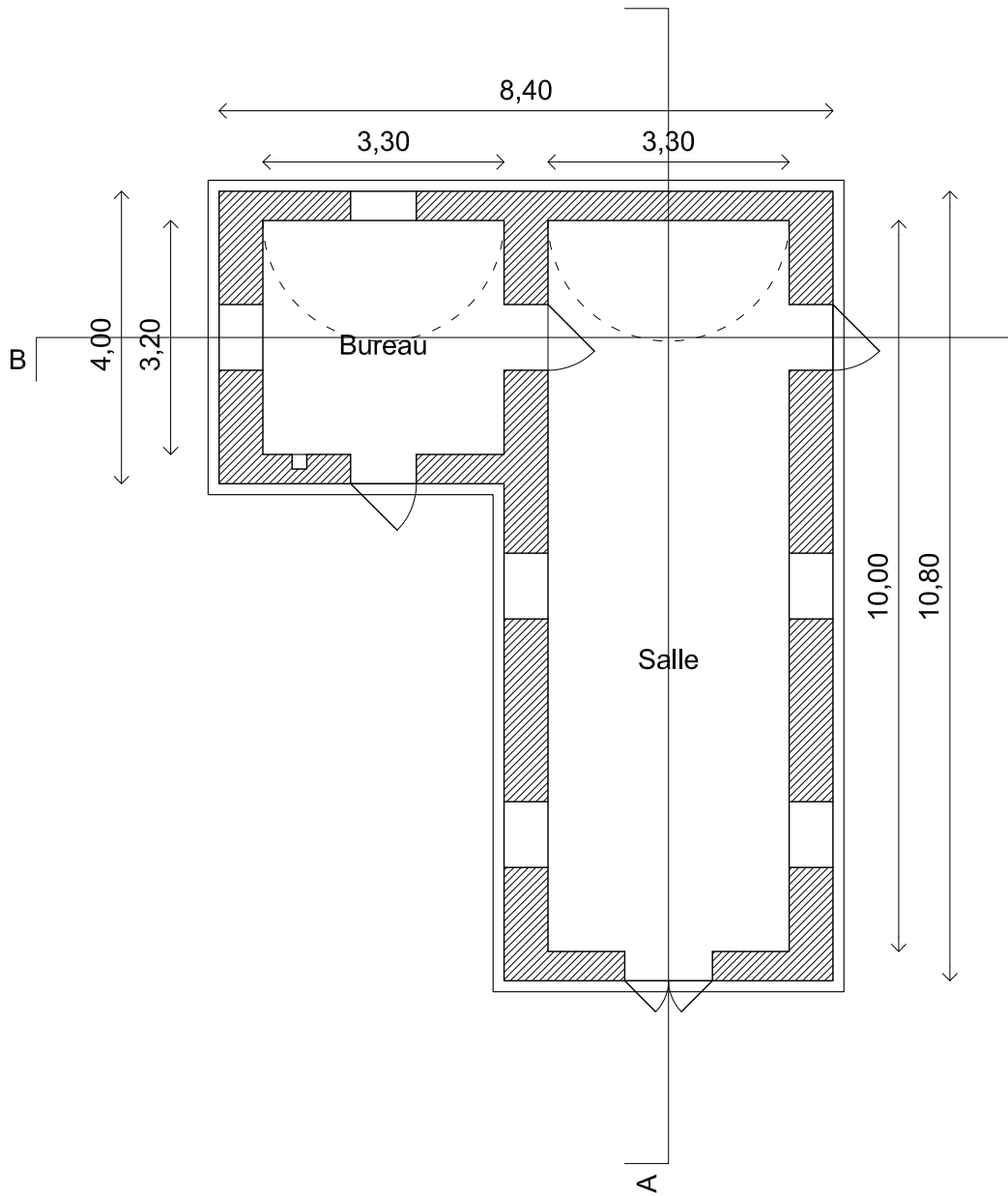
Murs intérieurs : Enduit ciment sable


Intrados voûte(s) : Enduit terre sable

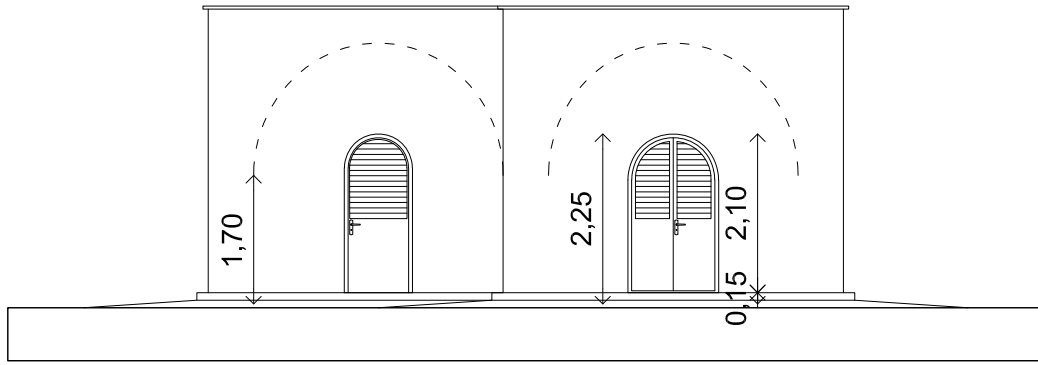
Sol intérieur : Dalle en béton

Table des matières :

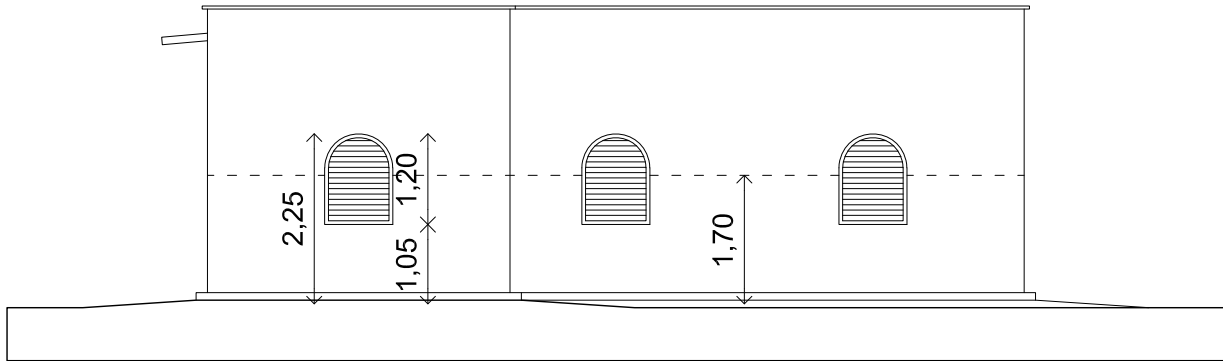
- 01 - Plan général
- 02 - Façades
- 03 - Sections
- 04 - Plan de toiture
- 05 - Plan de fondation coté
- 06 - Plan RDC coté
- 07 - Section type détaillée
- 08 - Fenêtres
- 09 - Portes
- 10 - Portes
- 11 - Plan d'électricité



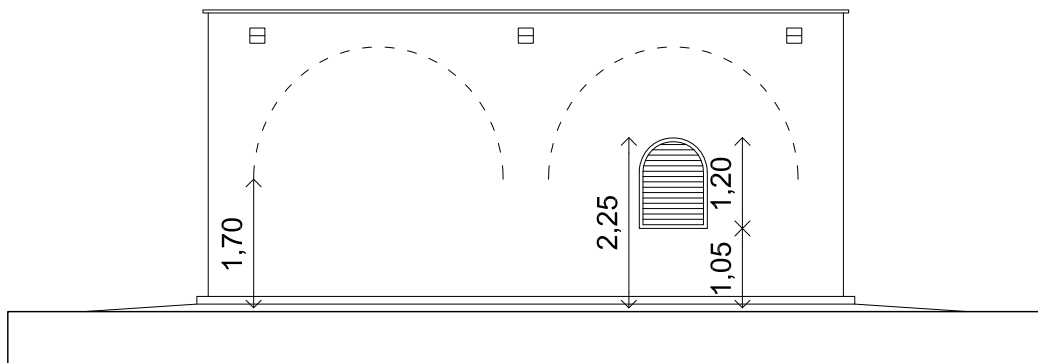
	PROJET : Salle + Bureau - 44m²	DAO : SR	PAGE : 01
	DESSIN : Plan général	DATE : 20-01-2020	
		ECHELLE : 1:100	



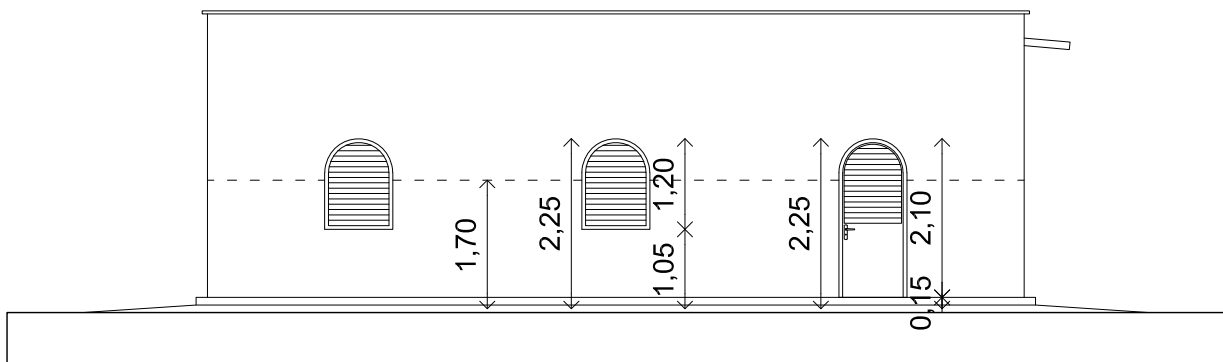
FAÇADE SUD




FAÇADE OESTE

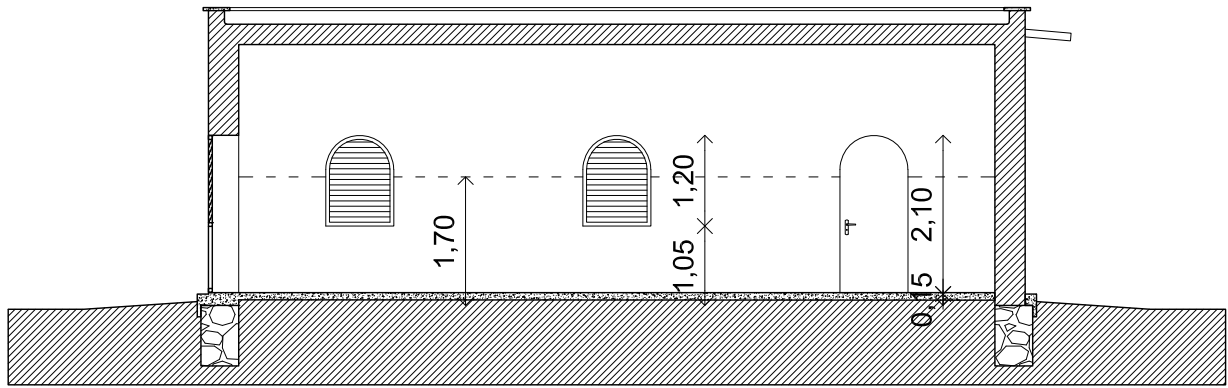


FAÇADE NORD

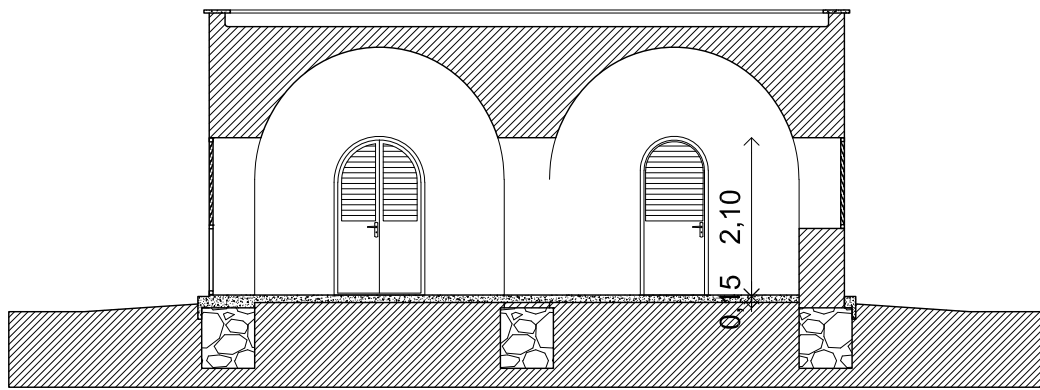


FAÇADE EST


	PROJET :	Salle + Bureau - 44m ²	DAO :	SR	PAGE : 02
	DESSIN :	Façades	DATE :	20-01-2020	
			ECHELLE :	1 : 100	

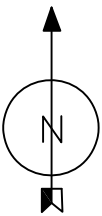
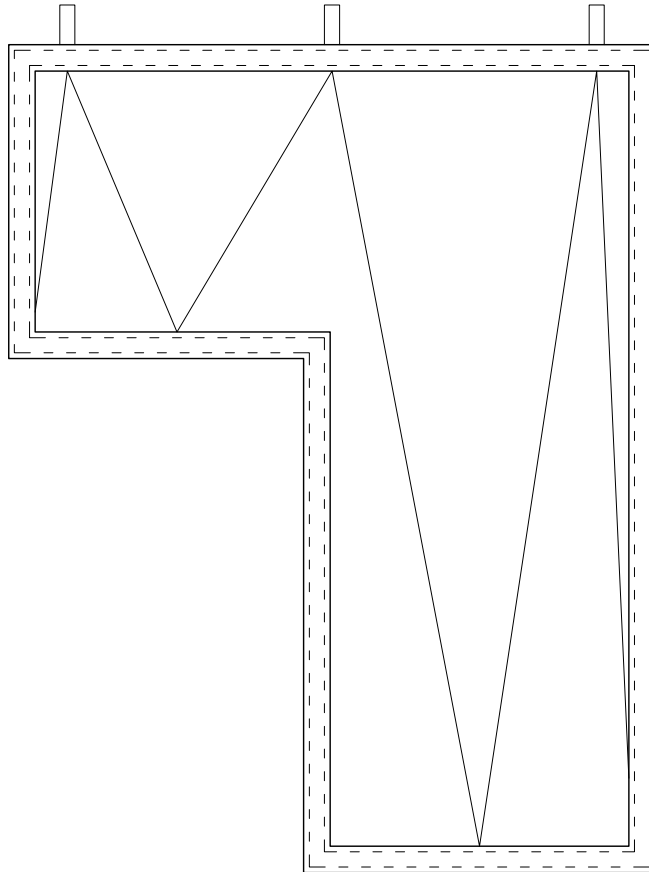



SECTION A

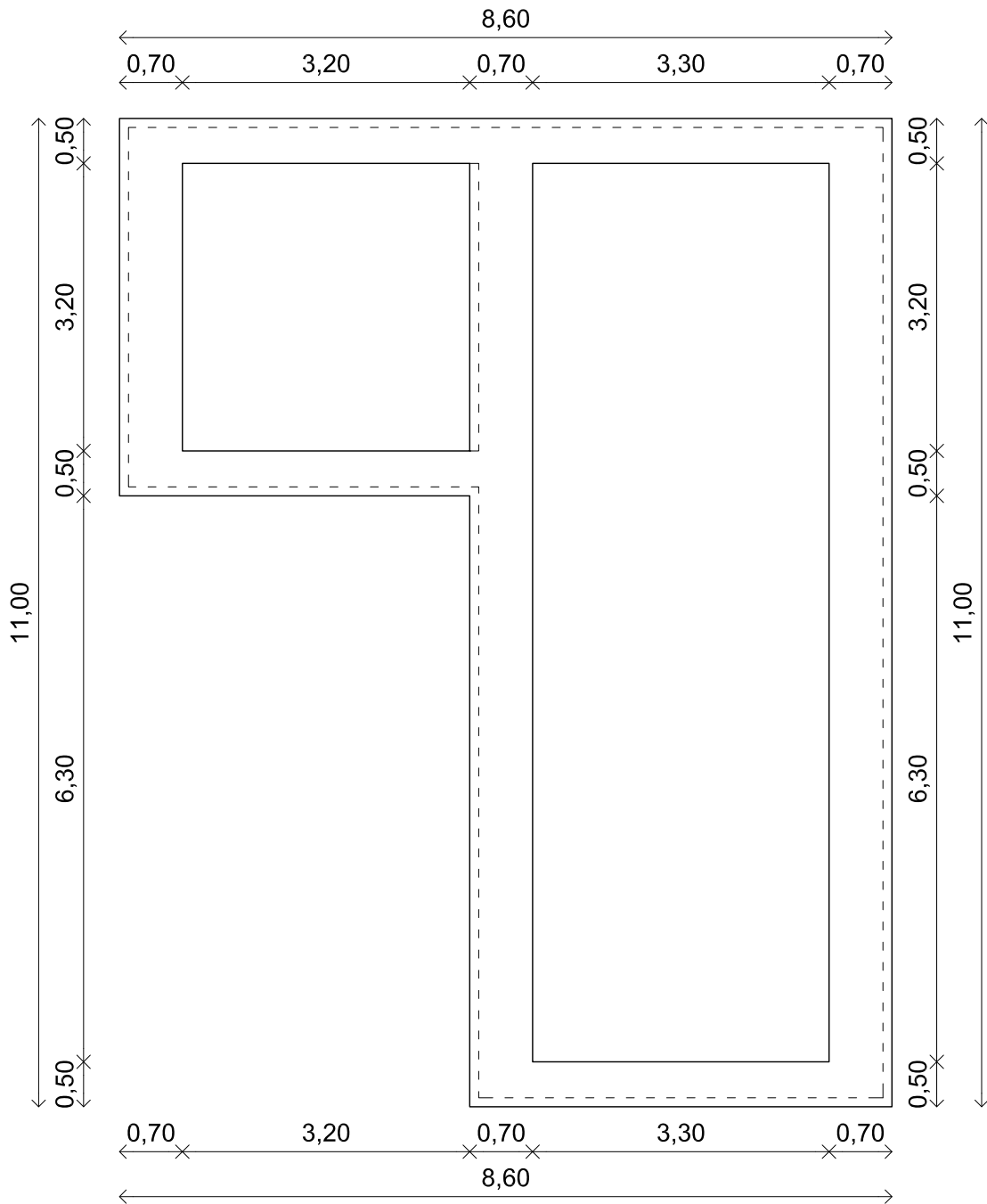



SECTION B

	PROJET : Salle + Bureau - 44m²	DAO : SR	PAGE : 03
	DESSIN : Sections	DATE : 20-01-2020	
		ECHELLE : 1 : 100	



	PROJET : Salle + Bureau - 44m²	DAO : SR	PAGE : 04
	DESSIN : Plan toiture	DATE : 20-01-2020	
		ECHELLE : 1 : 100	



	PROJET : Salle + Bureau - 44m²	DAO : SR	PAGE : 05
	DESSIN : Plan de fondation coté	DATE : 20-01-2020	
		ECHELLE : 1 : 75	



PROJET :
Salle + Bureau - 44m²

DESSIN :
Section type détaillée

DAO :

SR

DATE :

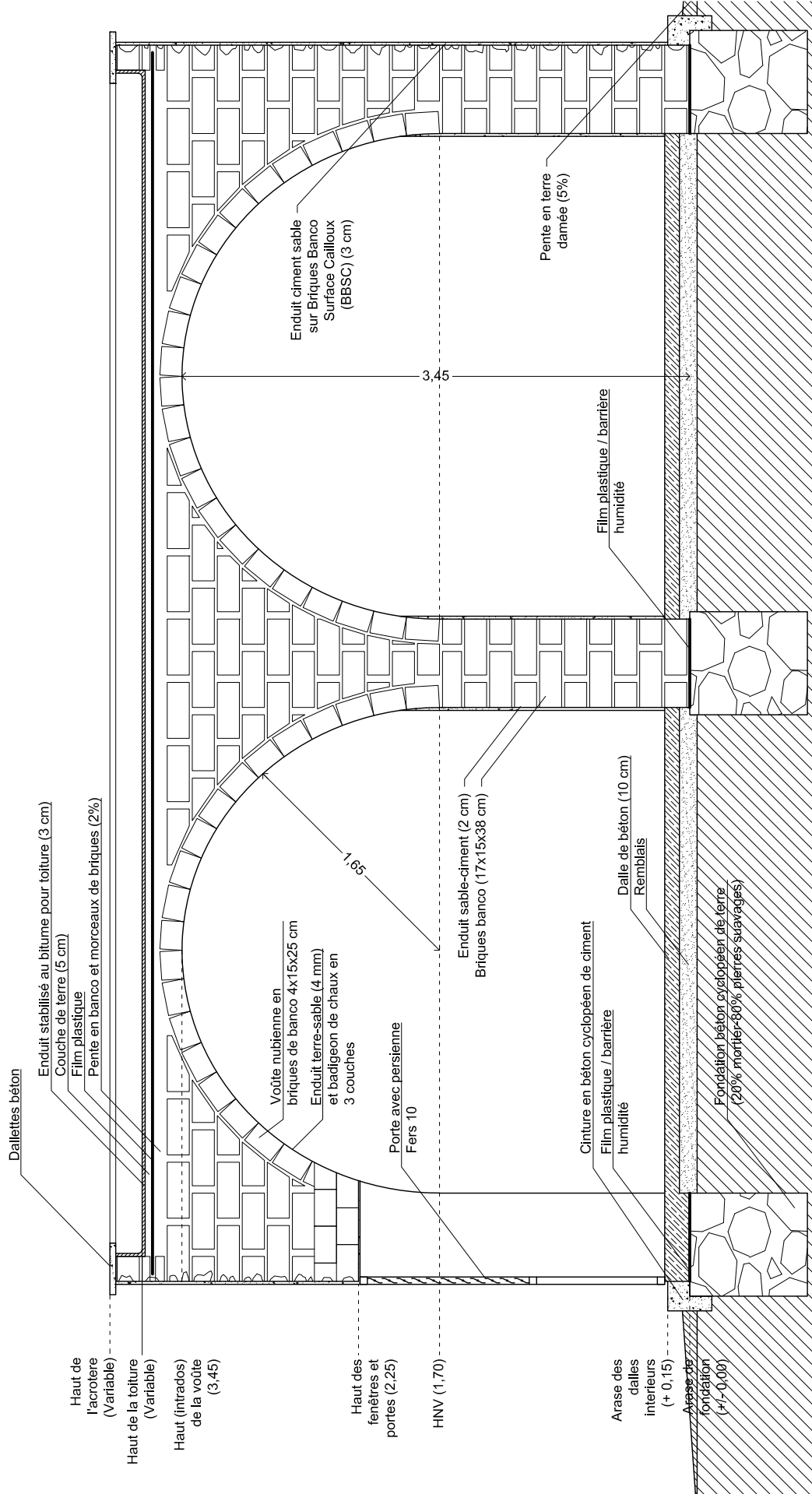
20-01-2020

ECHELLE :

1 : 40

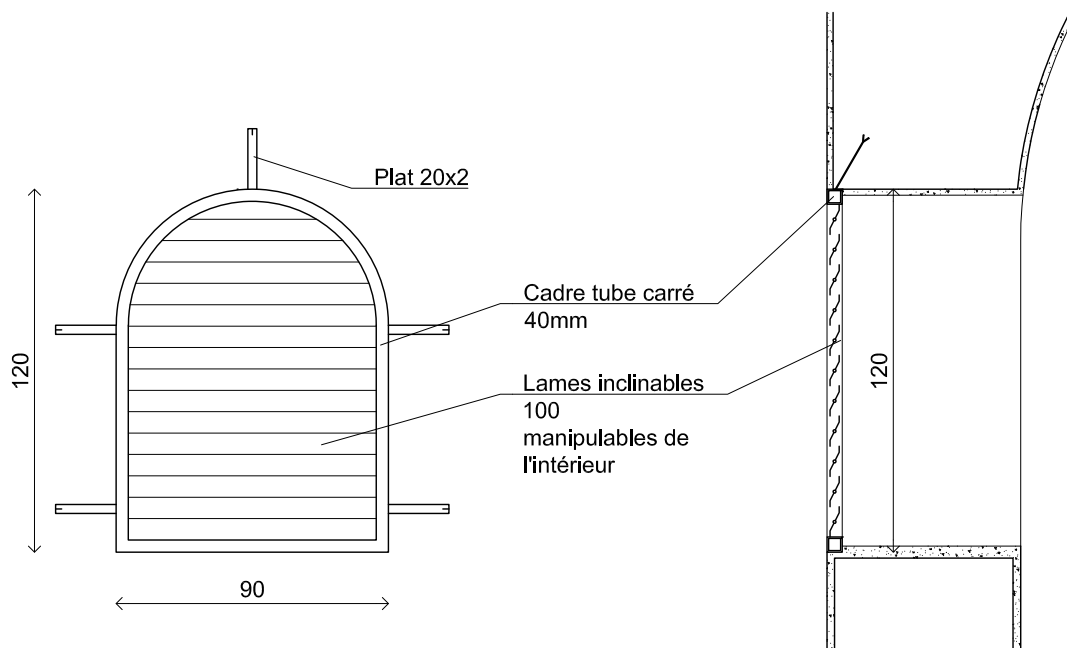
PAGE :

07



Fenêtre 90x120 (x6)

- > Fenêtre métallique fixe
- > dimensions : 90x120 cm
- > cadre fixe : lames persiennes inclinables depuis l'intérieur montées sur tubes carrés de 40 mm
- > fixation : 5 pattes de scellement de 20cm
- > finition : peinture glycéro



PROJET :
Salle + Bureau - 44m²

DESSIN :
Fenêtre

DAO :

SR

DATE :

20-01-2020

ECHELLE :

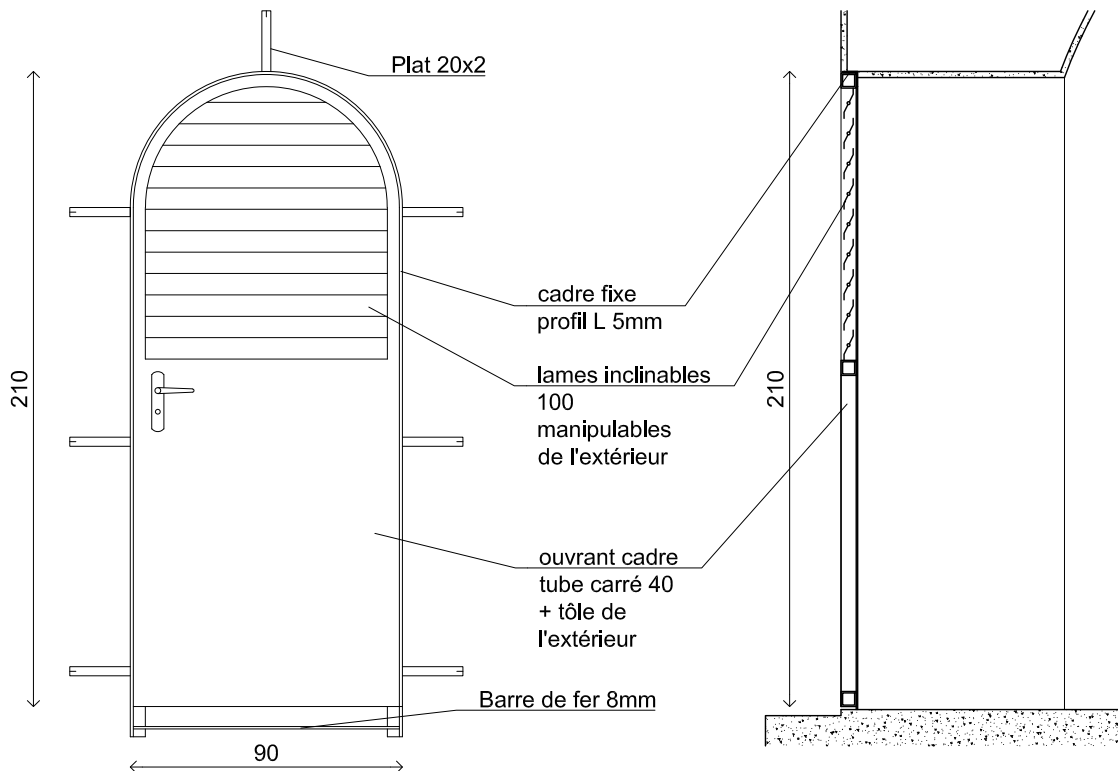
1 : 25

PAGE :

08

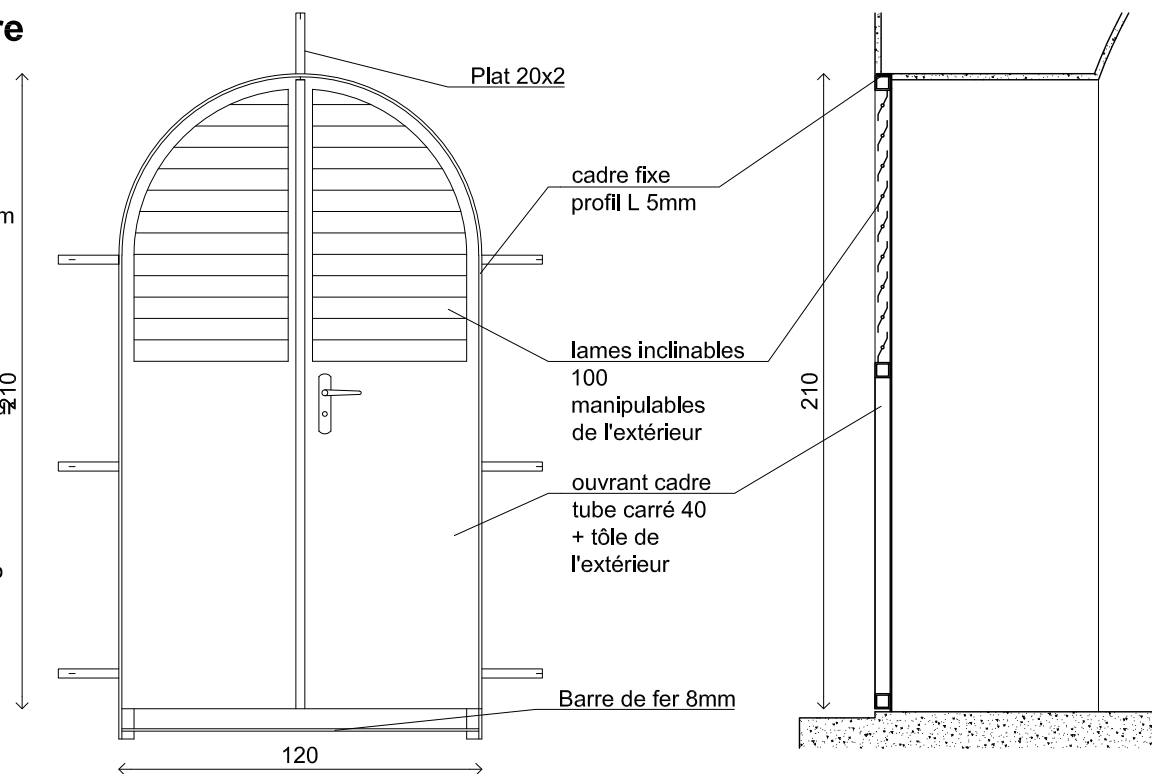
Porte extérieure 90x210 (x2)


- > Porte métallique
- > dimensions : 90x210 cm
- > cadre fixe : cornière 50 mm
- > ouvrant : tube carré 40 mm + lames persiennes inclinables depuis l'intérieur + tôle pleine
- > fixation : 7 pattes de scellement 20cm
- > finition : peinture glycéro



Porte extérieure 120x210 (x1)

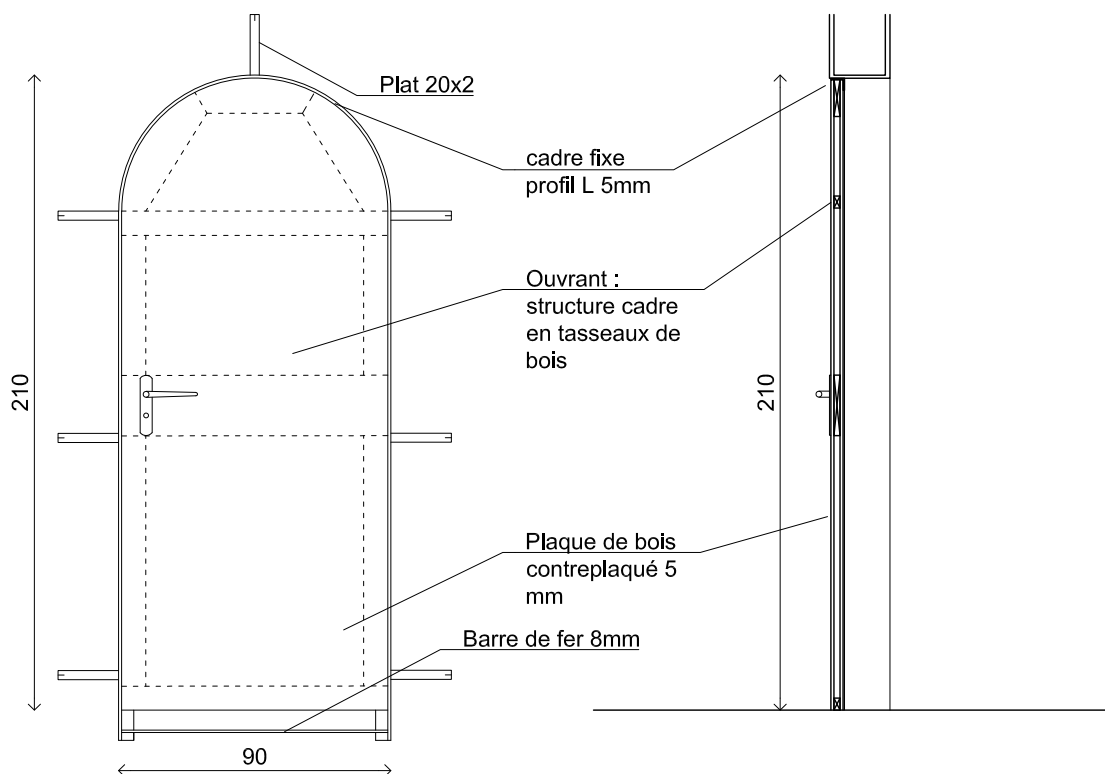
- > Porte métallique (deux batentes)
- > dimensions : 120x210 cm
- > cadre fixe : cornière 50 mm
- > ouvrant : tube carré 40 mm + lames persiennes inclinables depuis l'intérieur + tôle pleine
- > fixation : 7 pattes de scellement 20cm
- > finition : peinture glycéro




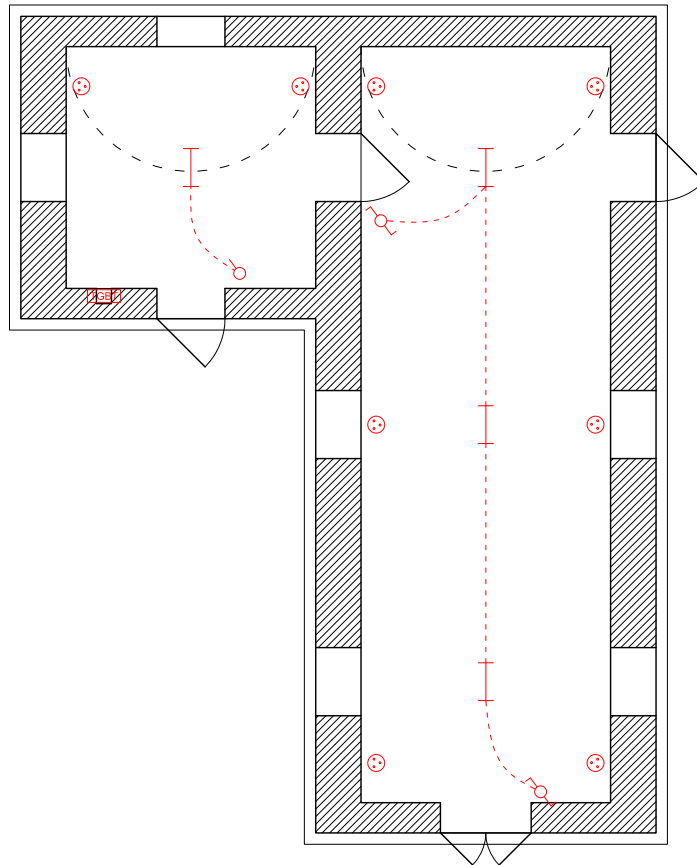
	PROJET : Salle + Bureau - 44m²	DAO : SR	PAGE : 09
	DESSIN : Portes	DATE : 20-01-2020	
		ECHELLE : 1 : 25	

Porte intérieure 90x210 (x1)


- > Porte intérieur bois
- > dimensions : 90x210 cm
- > cadre fixe : cornière 40 mm profil L
- > ouvrant : structure tasseaux de bois 20x40 mm + 2 plaques de contreplaqué 5 mm
- > fixation : 7 pattes de scellement 20cm
- > finition : peinture



 <p>UN TOIT, UN METIER, UN MARQUE</p> <p>La Voûte Rouennaise</p>	PROJET :	Salle + Bureau - 44m ²	DAO :	SR	PAGE : 10
	DESSIN :	Portes	DATE :	20-01-2020	
			ECHELLE :	1 : 25	



TGBT	x1	Tableau de répartition
⎓	x4	Réglette fluorescente 1 tube
⊗	x1	Interrupteur simple
⊗	x2	Interrupteur va et vient
⊗	x8	Prise de courant

	PROJET :	Salle + Bureau - 44m ²	DAO :	SR	PAGE :	11
	DESSIN :	Plan d'électricité	DATE :	20-01-2020		
			ECHELLE :	1 : 100		